

【甲賀市長杯1日目】(2016年3月12日)予選リーグ・順位決定戦結果

A組	深 草	伴 谷	八 事	勝点	得点	失点	得失	順位
深 草		×0-5	×2-3	0	2	8	-6	3
伴 谷	○5-0		×0-4	3	5	4	+1	2
八 事	○3-2	○4-0		6	7	2	+5	1

AB組 順位決定戦結果
深 草 9-0 柏 木
伴 谷 0-0 北大冠 (PK6-7)
八 事 4-0 コナン
AB1位: 八 事 AB4位: 伴 谷
AB2位: コナン AB5位: 深 草
AB3位: 北大冠 AB6位: 柏 木

B組	柏 木	北大冠	コナン	勝点	得点	失点	得失	順位
柏 木		×0-8	×0-10	0	0	18	-18	3
北大冠	○8-0		×1-2	3	9	2	+7	2
コナン	○10-0	○2-1		6	12	1	+11	1

CD組 順位決定戦結果
希望ヶ丘 0-4 信 楽
東 員 1-2 うりぼう
伊丹少年 1-1 翔 鸞 (PK7-8)
CD1位: 翔 鸞 CD4位: 東 員
CD2位: 伊丹少年 CD5位: 信 楽
CD3位: うりぼう CD6位: 希望ヶ丘

C組	東 員	希望ヶ丘	伊丹少年	勝点	得点	失点	得失	順位
東 員		○2-1	×0-1	3	2	2	±0	2
希望ヶ丘	×1-2		×1-2	0	2	4	-2	3
伊丹少年	○1-0	○2-1		6	3	1	+2	1

D組	信 楽	翔 鸞	うりぼう	勝点	得点	失点	得失	順位
信 楽		×0-3	×0-2	0	0	5	-5	3
翔 鸞	○3-0		○1-0	6	4	0	+4	1
うりぼう	○2-0	×0-1		3	2	1	+1	2

EF組 順位決定戦結果
富 雄 0-6 大 原
水 口 0-1 藤ノ木
ふたば 1-0 伊丹FCJr
EF1位: ふたば EF4位: 水 口
EF2位: 伊丹FCJr EF5位: 大 原
EF3位: 藤ノ木 EF6位: 富 雄

E組	ふたば	水 口	富 雄	勝点	得点	失点	得失	順位
ふたば		○2-1	○3-0	6	5	1	+4	1
水 口	×1-2		○3-0	3	4	2	+2	2
富 雄	×0-3	×0-3		0	0	6	-6	3

F組	大 原	伊丹FCJr	藤ノ木	勝点	得点	失点	得失	順位
大 原		×2-5	×1-2	0	3	7	-4	3
伊丹FCJr	○5-2		○2-1	6	7	3	+4	1
藤ノ木	○2-1	×1-2		3	3	3	±0	2

GH組 順位決定戦結果
雲 井 1-2 油 日
鼓 白 1-3 高岡西部
伊丹トレセン 1-0 山田荘
GH1位: 伊丹トレセン GH4位: 鼓 白
GH2位: 山田荘 GH5位: 油 日
GH3位: 高岡西部 GH6位: 雲 井

G組	鼓 白	雲 井	伊丹トレセン	勝点	得点	失点	得失	順位
鼓 白		○3-0	△2-2	4	5	2	+3	2
雲 井	×0-3		×0-7	0	0	10	-10	3
伊丹トレセン	△2-2	○7-0		4	9	2	+7	1

H組	油 日	山田荘	高岡西部	勝点	得点	失点	得失	順位
油 日		×0-3	×0-3	0	0	6	-6	3
山田荘	○3-0		○1-0	6	4	0	+4	1
高岡西部	○3-0	×0-1		3	3	1	+2	2

IJ組 順位決定戦結果
土 山 3-2 A. Z. R
巨 椋 1-3 長島中部
奈良YMCA 1-2 高槻桜台
IJ1位: 高槻桜台 IJ4位: 巨 椋
IJ2位: 奈良YMCA IJ5位: 土 山
IJ3位: 長島中部 IJ6位: A. Z. R

I組	巨 椋	土 山	奈良YMCA	勝点	得点	失点	得失	順位
巨 椋		○3-1	×0-3	3	3	4	-1	2
土 山	×1-3		×0-8	0	1	11	-10	3
奈良YMCA	○3-0	○8-0		6	11	0	+11	1

J組	A. Z. R	長島中部	高槻桜台	勝点	得点	失点	得失	順位
A. Z. R		×0-2	×0-3	0	0	5	-5	3
長島中部	○2-0		×0-2	3	2	2	±0	2
高槻桜台	○3-0	○2-0		6	5	0	+5	1

KL組 順位決定戦結果
伊 賀 0-2 甲南第一
貴生川 1-7 嵯 峨
神戸ウエスト 0-1 鳴鹿明章 (PK1-3)
KL1位: 鳴鹿明章 KL4位: 貴生川
KL2位: 神戸ウエスト KL5位: 甲南第一
KL3位: 嵯 峨 KL6位: 伊 賀

K組	伊 賀	貴生川	神戸ウエスト	勝点	得点	失点	得失	順位
伊 賀		×0-1	×1-6	0	1	7	-6	3
貴生川	○1-0		×0-11	3	1	11	-10	2
神戸ウエスト	○6-1	○11-0		6	17	1	+16	1

L組	甲南第一	嵯 峨	鳴鹿明章	勝点	得点	失点	得失	順位
甲南第一		×0-3	×2-5	0	2	8	-6	3
嵯 峨	○3-0		△0-0	4	3	0	+3	2
鳴鹿明章	○5-2	△0-0		4	5	2	+3	1

MN組 順位決定戦結果
辰 市 2-4 綾 野
甲南FC 1-3 KSSFC
朝 日 5-1 宮 少年
MN1位: 朝 日 MN4位: 甲南FC
MN2位: 宮 少年 MN5位: 綾 野
MN3位: KSSFC MN6位: 辰 市

M組	朝 日	甲南FC	辰 市	勝点	得点	失点	得失	順位
朝 日		○4-0	○5-0	6	9	0	+9	1
甲南FC	×0-4		○3-0	3	3	4	-1	2
辰 市	×0-5	×0-3		0	0	8	-8	3

N組	綾 野	KSSFC	宮 少年	勝点	得点	失点	得失	順位
綾 野		×2-4	×0-5	0	2	9	-7	3
KSSFC	○4-2		△0-0	4	4	2	+2	2
宮 少年	○5-0	△0-0		4	5	0	+5	1

OP組 順位決定戦結果
河 合 2-0 小 原
翼化ブン 5-0 井 波
名古屋 3-0 西京極
OP1位: 名古屋 OP4位: 井 波
OP2位: 西京極 OP5位: 河 合
OP3位: 翼化ブン OP6位: 小 原

O組	河 合	翼化ブン	名古屋	勝点	得点	失点	得失	順位
河 合		×0-2	×0-5	0	0	7	-7	3
翼化ブン	○2-0		×1-3	3	3	3	±0	2
名古屋	○5-0	○3-1		6	8	1	+7	1

P組	小 原	西京極	井 波	勝点	得点	失点	得失	順位
小 原		×0-1	×1-2	0	1	3	-2	3
西京極	○1-0		○3-0	6	4	0	+4	1
井 波	○2-1	×0-3		3	2	4	-2	2

第10回甲賀市長杯少年サッカー大会【2日目】順位トーナメント結果
2016年3月13日(日)

1位トーナメント

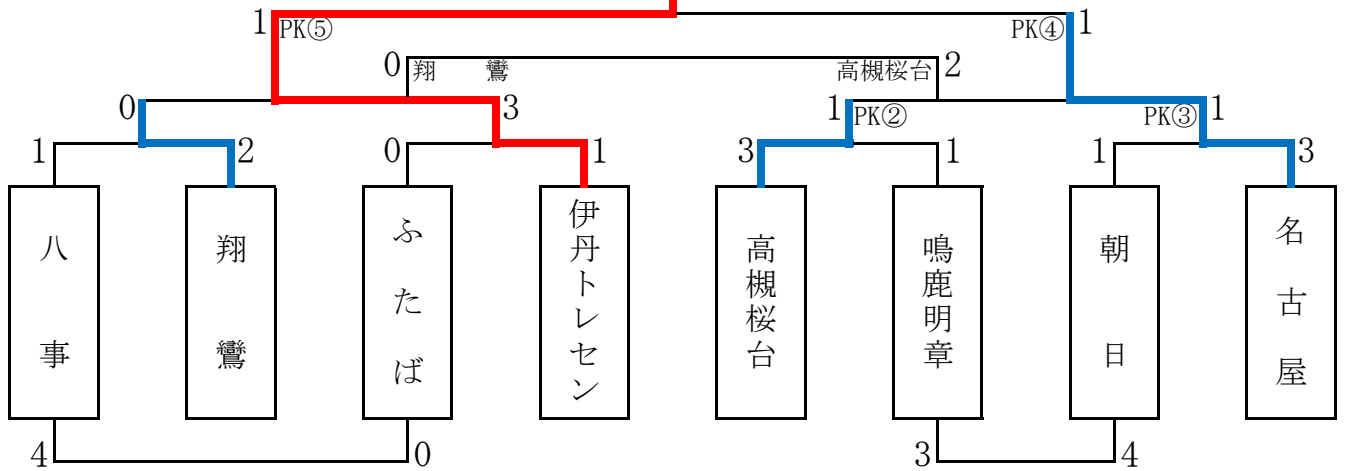
【甲賀市長杯】

優勝 **伊丹トレセン**

準優勝: 名古屋

第3位: 高槻桜台
敢闘賞: 翔 鷲

第5位: 八 事・朝 日
第7位: ふ た ば・鳴鹿明章



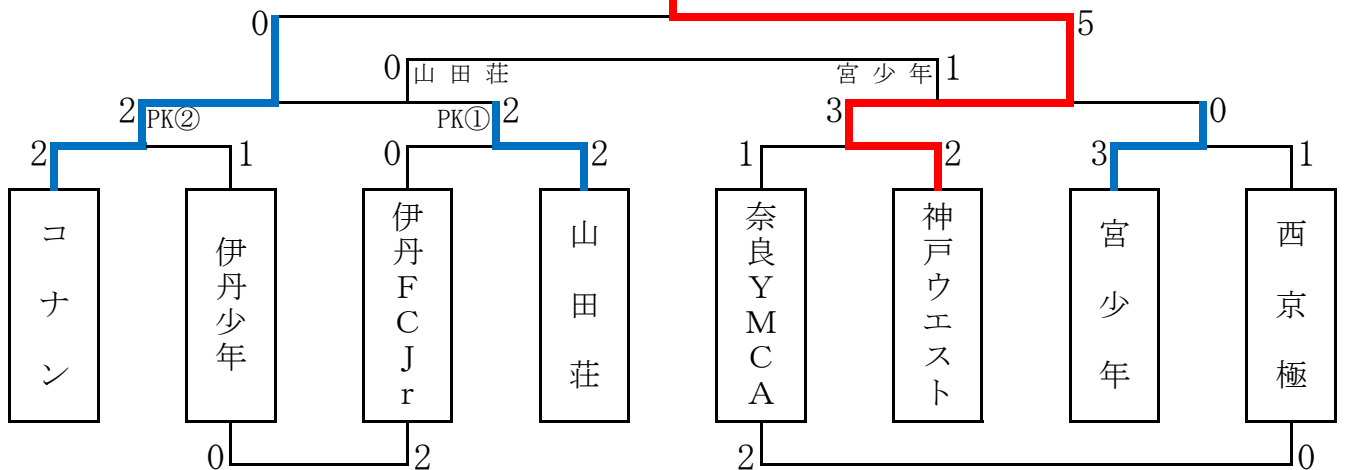
2位トーナメント

【スポーツ少年団本部長杯】

優勝 **神戸ウエスト**

準優勝: コナン

第3位: 宮少年
敢闘賞: 山田荘



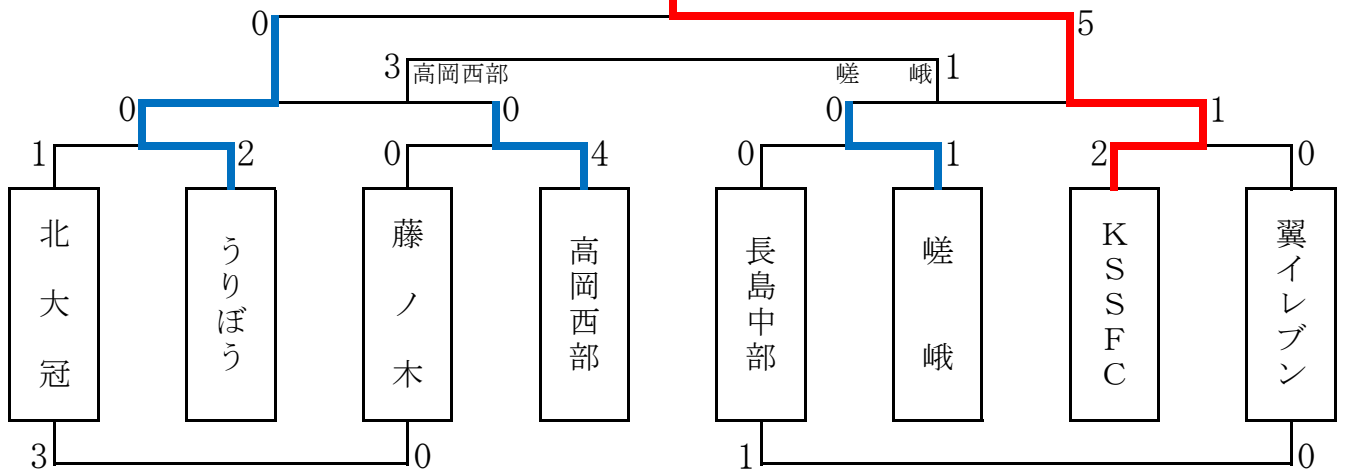
3位トーナメント

【忍者の里杯】

優勝 **KSSFC**

準優勝: うりぼう

第3位: 高岡西部
敢闘賞: 嵯 峨



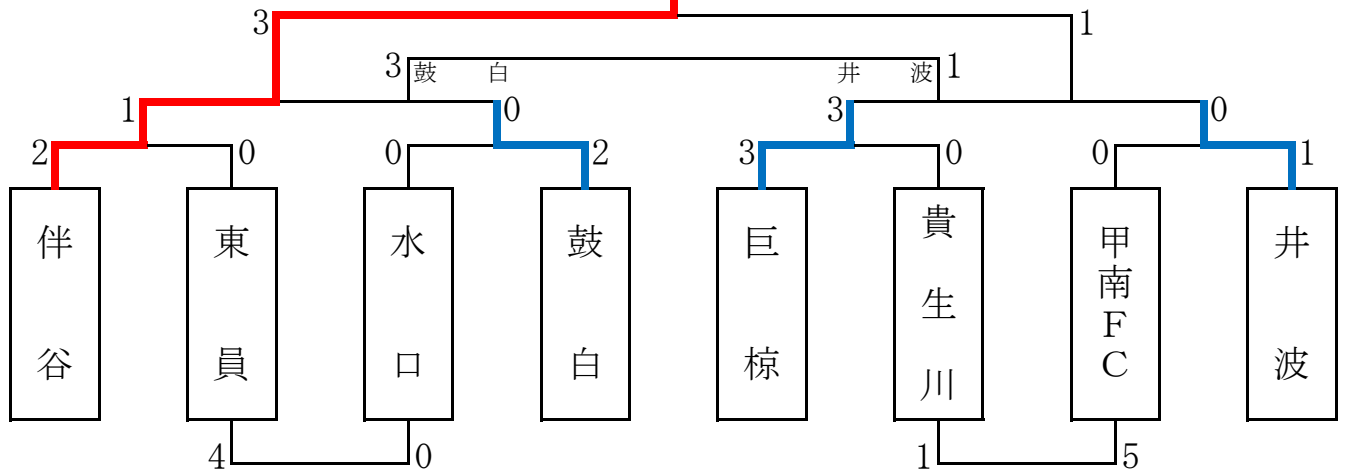
第10回甲賀市長杯少年サッカー大会【2日目】順位トーナメント結果
2016年3月13日(日)

4位トーナメント

【鹿深杯】

優勝 **伴 谷**

準優勝: 巨 椋
第3位: 鼓 白
敢闘賞: 井 波

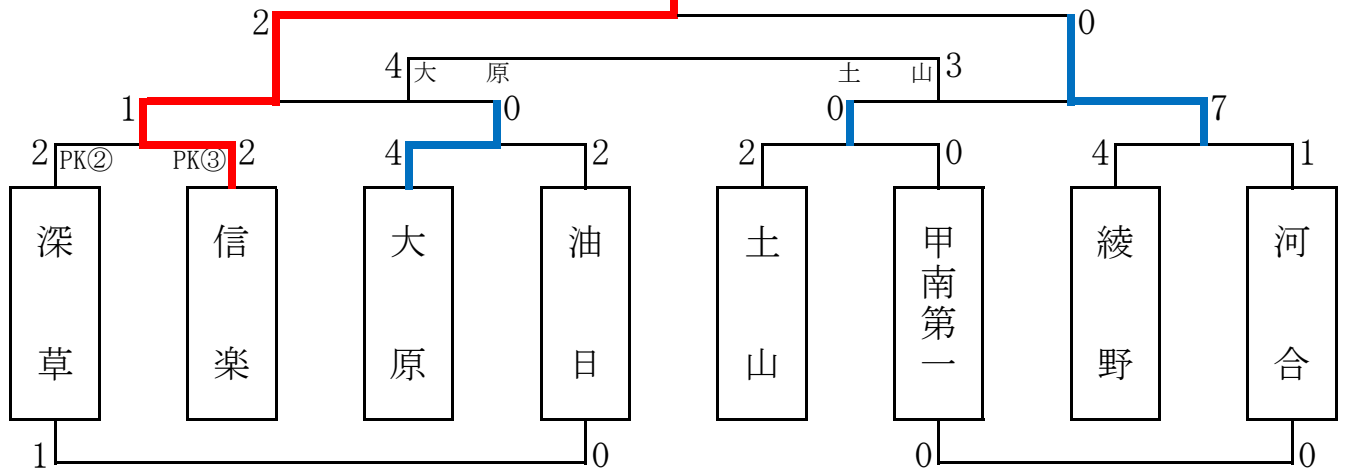


5位トーナメント

【紫香楽宮杯】

優勝 **信 楽**

準優勝: 綾 野
第3位: 大 原 山
敢闘賞: 土 山



6位トーナメント

【鈴鹿杯】

優勝 **希望ヶ丘**

準優勝: 辰 市
第3位: 伊 賀 井
敢闘賞: 雲 井

