

# 甲賀ブロック4年生大会 第11回 水口テクノス杯

予選リーグ

試合時間 12-3-12

10月9日(月・祝)

第1組

会場: 伴谷小

チーム名	水戸	伴谷・信楽	AZR(青)	三雲東	勝点	得点	失点	得失点	順位
A 水戸		2 - 0	0 - 3	1 - 1	4	3	4	-1	2
B 伴谷・信楽	0 - 2		0 - 9	0 - 0	1	0	11	-11	4
C AZR(青)	3 - 0	9 - 0		3 - 0	9	15	0	15	1
D 三雲東	1 - 1	0 - 0	0 - 3		2	1	4	-3	3

第2組

会場: 綾野小

チーム名	石部南・綾野	菩提寺	貴生川	ボブサンス	勝点	得点	失点	得失点	順位
A 石部南・綾野		0 - 2	1 - 0	4 - 0	6	5	2	3	2
B 菩提寺	2 - 0		1 - 0	8 - 0	9	11	0	11	1
C 貴生川	0 - 1	0 - 1		7 - 0	3	7	2	5	3
D ボブサンス	0 - 4	0 - 8	0 - 7		0	0	19	-19	4

第3組

会場: 油日小

チーム名	油日	AZR(白)	甲南第一	水口	勝点	得点	失点	得失点	順位
A 油日		0 - 4	0 - 4	1 - 0	3	1	8	-7	3
B AZR(白)	4 - 0		0 - 1	6 - 0	6	10	1	9	2
C 甲南第一	4 - 0	1 - 0		8 - 0	9	13	0	13	1
D 水口	0 - 1	0 - 6	0 - 8		0	0	15	-15	4

第4組

会場: 岩根小

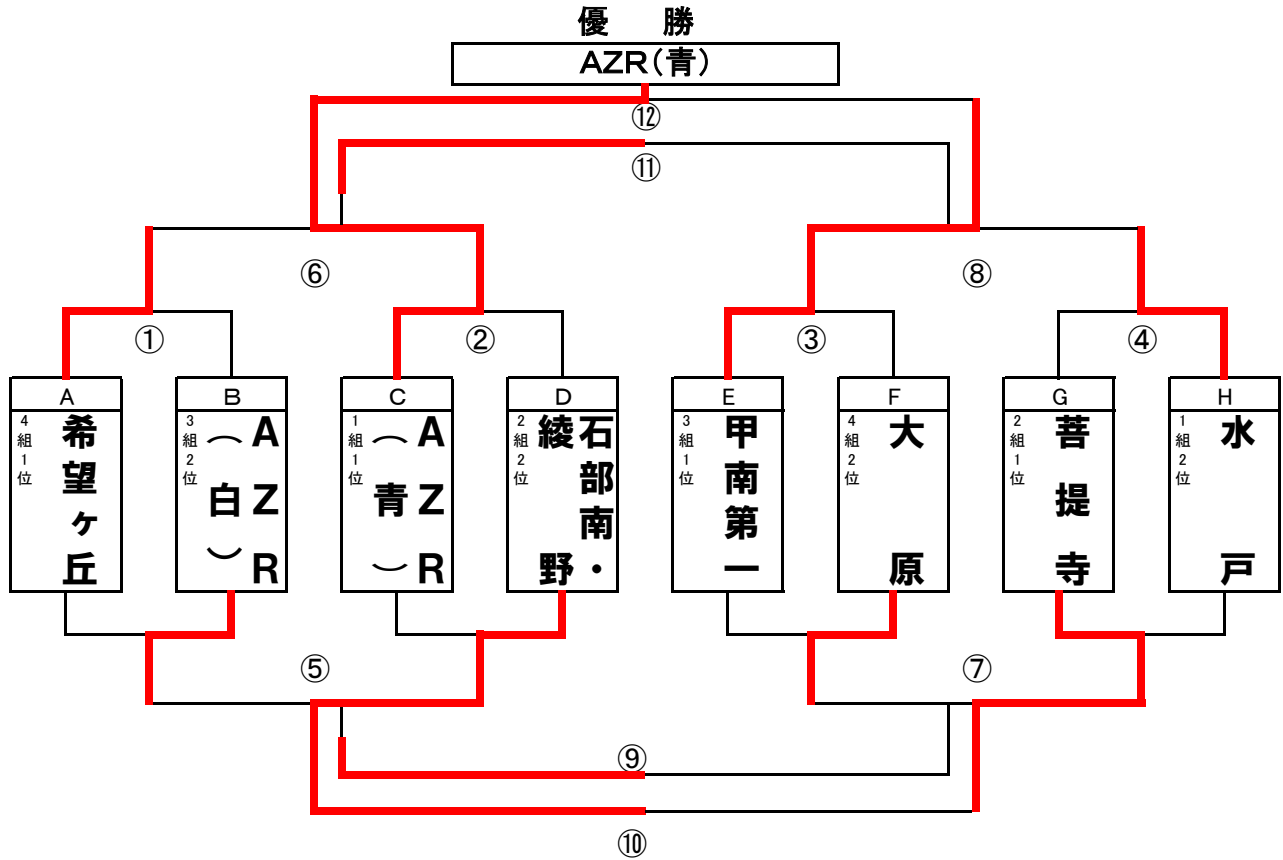
チーム名	甲南FC	大原	岩根・三雲	希望ヶ丘	勝点	得点	失点	得失点	順位
A 甲南FC		0 - 2	3 - 0	1 - 2	3	4	4	0	3
B 大原	2 - 0		7 - 0	0 - 5	6	9	5	4	2
C 岩根・三雲	0 - 3	0 - 7		0 - 8	0	0	18	-18	4
D 希望ヶ丘	2 - 1	5 - 0	8 - 0		9	15	1	14	1

	時間	対戦相手	主審	予備審
1	9:00	A - B	C	D
2	9:40	C - D	B	A
3	11:10	A - D	B	C
4	11:50	B - C	A	D
5	13:20	A - C	D	B
6	14:10	B - D	A	C

# 決勝トーナメント

## 甲賀ブロック4年生大会 第11回 水口テクノス杯

10月15日(日)



	時間	対 戦	主審	予備審
①	9:00	A 希望ヶ丘 1 - 0 AZR(白) B	甲南第一	大原
②	9:35	C AZR(青) 3 - 0 石部南・綾野 D	菩提寺	水戸
③	10:10	E 甲南第一 2 - 1 大原 F	希望ヶ丘	AZR(白)
④	10:45	G 菩提寺 2 - 4 水戸 H	AZR(青)	石部南・綾野
⑤	11:20	①敗者 AZR(白) 0 - 3 石部南・綾野 ②敗者	③敗者	③勝者
⑥	11:55	①勝者 希望ヶ丘 1 - 1 AZR(青) ②勝者 2 PK 3	④敗者	④勝者
⑦	12:30	③敗者 大原 1 - 5 菩提寺 ④敗者	①敗者	①勝者
⑧	13:05	③勝者 甲南第一 0 - 0 水戸 ④勝者 6 PK 5	②敗者	②勝者
⑨	13:40	⑤敗者 AZR(白) 1 - 0 大原 ⑦敗者	⑥敗者	⑥勝者
⑩	14:15	⑤勝者 石部南・綾野 1 - 0 菩提寺 ⑦勝者	⑧敗者	⑧勝者
⑪	14:50	⑥敗者 希望ヶ丘 1 - 0 水戸 ⑧敗者	⑤敗者	⑦敗者
⑫	15:25	⑥勝者 AZR(青) 3 - 1 甲南第一 ⑧勝者	本部	⑨勝者

優勝 AZR(青) 5位 石部南・綾野  
 準優勝 甲南第一 6位 菩提寺  
 3位 希望ヶ丘 7位 AZR(白)  
 4位 水戸 8位 大原